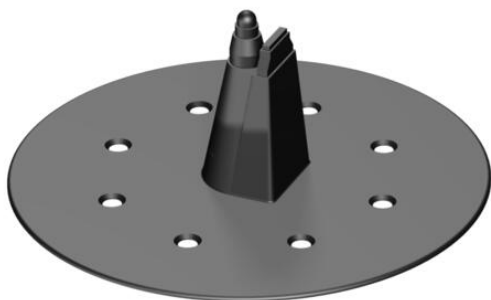


Fiche technique

Traversée de toiture

Référence: 5201101



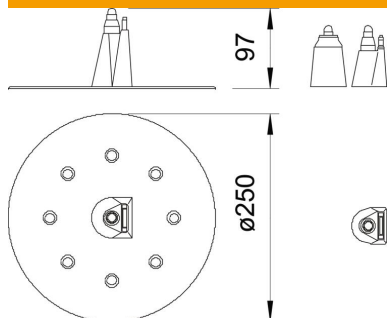
- Pour conducteur rond 8-10 mm, tiges de capture 16 mm
- Conducteurs plats 20 m/ 30 mm
- Couleur : noir, résistant aux UV
- Pour pénétrer et étanchéifier les toits

PA Polyamide

Données de base

Référence	5201101
Type	330 K
Désignation 1	Traversée de toiture
Désignation 2	pour conducteur rond et plat
Fabricant	OBO
Dimension	250x250x100
Couleur	noir
Matériau	Polyamide
Unité d'emballage minimale	5
Unité de quantité	pc
Poids	14,4 kg
Unité de poids	kg/100 pc

Dimensions



Longueur	250 mm
Largeur	250 mm
Hauteur	97 mm

Fiche technique

Traversée de toiture

Référence: 5201101



Caractéristiques techniques

Type d'accessoires	Passage de toit, de mur et de prise de terre
Ajustement	Rd 8-16/ FL20 u. FL30 mm