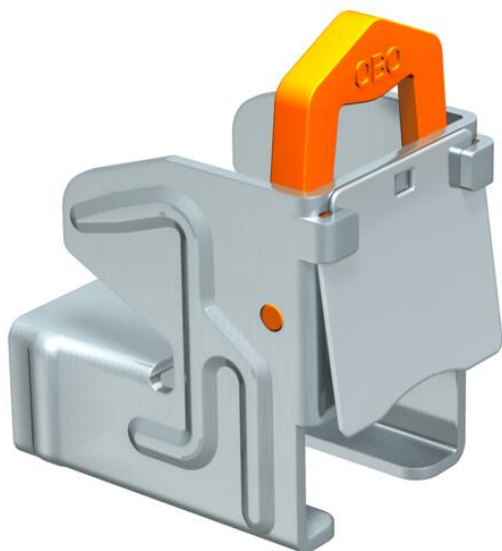


Fiche technique

Attache de fixation, pour rail profilé CM3518

Référence: 1408011



Pince de fixation automatique sans vis avec revêtement anticorrosion, avec ressort d'arrêt convenant aux rails profilés des types CML3518 et CMS3518. Pour la fixation rapide sur les profilés en acier lors du montage de chemins de câbles, de brides de fixation BBS et de suspensions de luminaires, etc. Un système complet se compose de 2 pinces de fixation et d'un élément de profilé en C d'une longueur quelconque et de 2 embouts de protection.



- St** Acier
- ZL** Lamelle de zinc

Données de base

Référence	1408011
Désignation 1	Pince de fixation
Désignation 2	avec ressort d'arrêt
Fabricant	OBO
Dimension	5-11mm
Matériau	Acier
Surface	Lamelle de zinc
Norme de surface	
Unité d'emballage minimale	50
Unité de quantité	pc
Poids	10,8 kg
Unité de poids	kg/100 pc
Empreinte CO (GWP) du berceau à la porte	0,925 kg COe / 1 Mètre

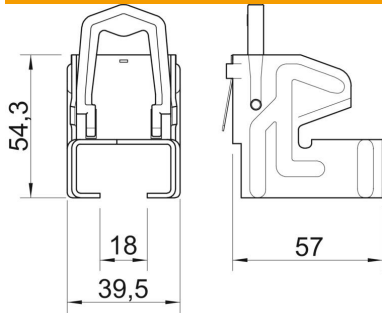
Fiche technique

Attache de fixation, pour rail profilé CM3518

Référence: 1408011



Dimensions



Longueur	57 mm
Largeur	39,5 mm
Hauteur	54,3 mm
Cote B	39,5 mm
Dimension H	54,3 mm
Cote L	57 mm

Caractéristiques techniques

Type/élément de raccordement	autres
Type de fixation	Bornes
Épaisseur de bride F max.	11 mm
Épaisseur de bride F min.	5 mm
Charnière ajustable	non
À charnière	non