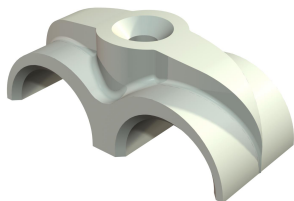


Fiche technique

Bride à clouer ISO double

Référence: 2213117



Clip isolant à clou pour la fixation de 2 conduits.

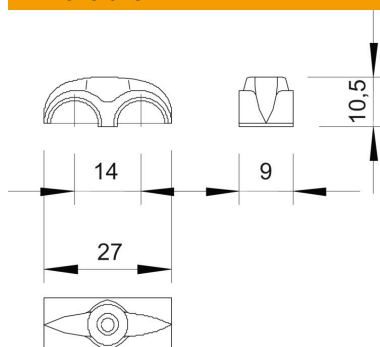


PS Polystyrène

Données de base

Référence	2213117
Type	3030 2
Désignation 1	Clip isolant à clou
Désignation 2	pour 2 câbles
Fabricant	OBO
Dimension	7-11mm
Couleur	gris clair; RAL 7035
Matériau	Polystyrène
Unité d'emballage minimale	100
Unité de quantité	pc
Poids	0,084 kg
Unité de poids	kg/100 pc

Dimensions



Cote B	9 mm
Dimension H	10,5 mm
Cote L	27 mm
Cote L1	14 mm

Fiche technique

Bride à clouer ISO double

Référence: 2213117



Caractéristiques techniques

Collier double	oui
forme	rond (pour conducteur rond)
pour diamètre des câbles max.	11 mm
pour diamètre de câble min.	7 mm
pour un diamètre de clou de	2,0
trempe	non
Sans halogène	oui
avec clou	non
Anti-chocs	non
Dispositif d'arrêt du tube	Non