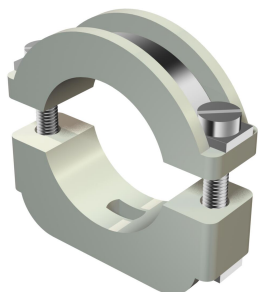


Fiche technique

Collier isolant pour paratonnerre ISO

Référence: 2157241



Colliers isolants pour paratonnerre: collier en matière plastique avec garniture métallique, convient par conséquent aussi pour les charges lourdes; pièces métalliques en acier galvanisé.

3015 avec trou oblong de 4,5 mm.

*Les tailles 6-12 et 10-17 ne conviennent pas aux dispositifs de fixation par boulons.



PS Polystyrène

Données de base

Référence	2157241
Type	3015 24 LGR
Désignation 1	Collier isolant paratonnerre
Désignation 2	avec trou oblong
Fabricant	OBO
Dimension	17-24mm
Couleur	gris clair; RAL 7035
Matériau	Polystyrène
Unité d'emballage minimale	50
Unité de quantité	pc
Poids	2,542 kg
Unité de poids	kg/100 pc

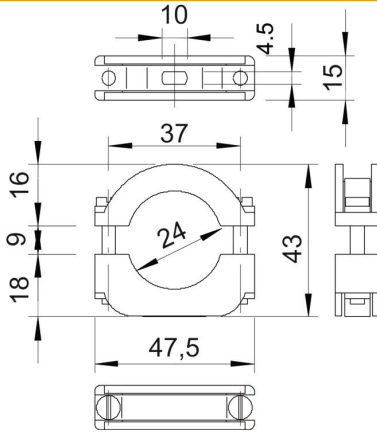
Fiche technique

Collier isolant pour paratonnerre ISO

Référence: 2157241



Dimensions



Cote A	47,5 mm
Cote B	37 mm
Cote b	15 mm
Cote D	24 mm
Dimension H	43 mm
Dimension Ho (mm)	16
Dimension Hu (mm)	18
Cote L	10 mm

Caractéristiques techniques

Nombre de câbles/tubes	1
Modèle	fermé
Type de fixation	Trou de vis
Convient pour les espaces coupe-feu	non
Sans halogène	oui
Avec gaine en matière plastique	non
Vis	M4 x 30
Plage de serrage D max.	24 mm
Plage de serrage D min.	17 mm
Résistant aux UV	non