

# Fiche technique

## Manchon de raccordement pour Quick-Pipe, blanc pur

Référence: 2154097



Le système tubulaire OBO Quick Pipe en matière plastique se compose comme une goulotte dans lequel peuvent être posés des câbles et des conduits. En tournant le Quick Pipe OBO dans le collier OBO Quick, il se ferme et protège les câbles ou les conduits comme un tube fermé. Les pièces de forme tels que les coudes à 90°, les tés et les manchons de raccordement constituent les accessoires de la gamme.



**PP** Polypropylène

### Données de base

Référence	2154097
Type	3000 MMS M32 RW
Désignation 1	Manchon Quick-Pipe
Fabricant	OBO
Dimension	M32
Couleur	blanc pur; RAL 9010
Matériau	Polypropylène
Unité d'emballage minimale	10
Unité de quantité	pc
Poids	1,095 kg
Unité de poids	kg/100 pc

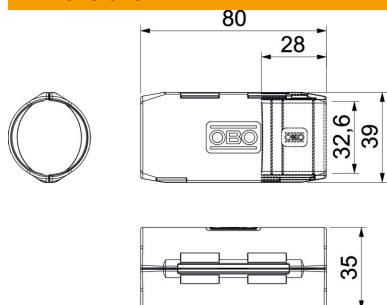
# Fiche technique

Manchon de raccordement pour Quick-Pipe, blanc pur

Référence: 2154097



## Dimensions



Cote B	39 mm
Cote d	32,6 mm
Cote L	80 mm
Cote L1	28 mm

## Caractéristiques techniques

Taille	M32
Sans halogène	oui
Surface polie	non
Plage de températures d'utilisation max.	60 °C
Plage de températures d'utilisation min.	0 °C