

# Fiche technique

## Collier de serrage sur socle, simple

Référence: 2140357



Avec vis filetage M6.



**PP** Polypropylène

### Données de base

|                            |                              |
|----------------------------|------------------------------|
| Référence                  | 2140357                      |
| Type                       | 2962 35 LGR                  |
| Désignation 1              | Collier de serrage sur socle |
| Fabricant                  | OBO                          |
| Dimension                  | 32-35mm                      |
| Couleur                    | gris clair; RAL 7035         |
| Matériau                   | Polypropylène                |
| Unité d'emballage minimale | 25                           |
| Unité de quantité          | pc                           |
| Poids                      | 1,295 kg                     |
| Unité de poids             | kg/100 pc                    |

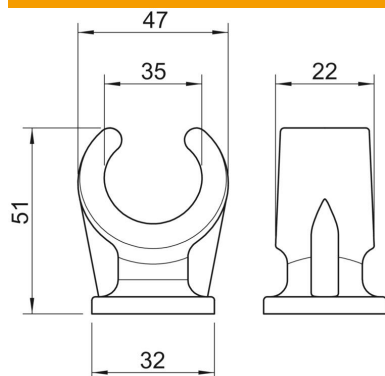
# Fiche technique

## Collier de serrage sur socle, simple

Référence: 2140357



### Dimensions



|             |       |
|-------------|-------|
| Cote A      | 47 mm |
| Cote B      | 22 mm |
| Cote C      | 32 mm |
| Dimension H | 51 mm |

### Caractéristiques techniques

|                                     |                |
|-------------------------------------|----------------|
| Nombre de câbles/tubes              | 1              |
| Modèle                              | à une patte    |
| Type de fixation                    | Raccord fileté |
| Convient pour les espaces coupe-feu | non            |
| Taille                              | 32-35          |
| Sans halogène                       | oui            |
| Avec gaine en matière plastique     | non            |
| Diamètre nominal                    | 31,4 mm        |
| Plage de serrage D max.             | 35 mm          |
| Plage de serrage D min.             | 32 mm          |
| Résistant aux UV                    | non            |