

Fiche technique

Collier de serrage sur socle, simple

Référence: 2140284



Avec vis filetage M6.



PP Polypropylène

Données de base

Référence	2140284
Type	2962 28 LGR
Désignation 1	Collier de serrage sur socle
Fabricant	OBO
Dimension	25-28mm
Couleur	gris clair; RAL 7035
Matériau	Polypropylène
Unité d'emballage minimale	25
Unité de quantité	pc
Poids	0,948 kg
Unité de poids	kg/100 pc

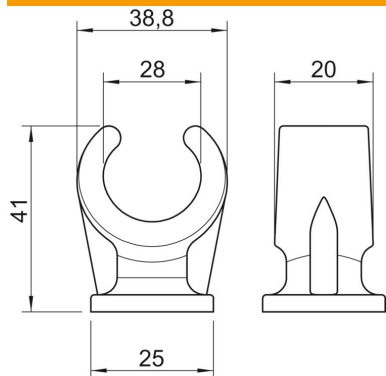
Fiche technique

Collier de serrage sur socle, simple

Référence: 2140284



Dimensions



Cote A	38,8 mm
Cote B	20 mm
Cote C	25 mm
Dimension H	41 mm

Caractéristiques techniques

Nombre de câbles/tubes	1
Modèle	à une patte
Type de fixation	Raccord fileté
Convient pour les espaces coupe-feu	non
Taille	25-28
Sans halogène	oui
Avec gaine en matière plastique	non
Diamètre nominal	25 mm
Plage de serrage D max.	28 mm
Plage de serrage D min.	25 mm
Résistant aux UV	non