

Fiche technique

Collier de serrage sur socle, simple

Référence: 2140187



Avec vis filetage M6.



PP Polypropylène

Données de base

Référence	2140187
Type	2962 18 LGR
Désignation 1	Collier de serrage sur socle
Fabricant	OBO
Dimension	16-18mm
Couleur	gris clair; RAL 7035
Matériau	Polypropylène
Unité d'emballage minimale	100
Unité de quantité	pc
Poids	0,377 kg
Unité de poids	kg/100 pc

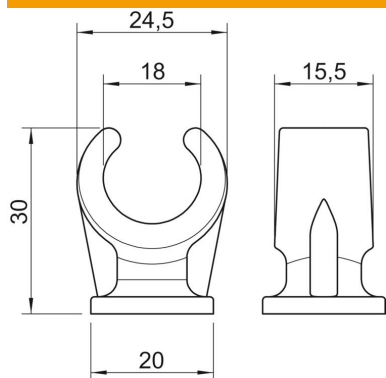
Fiche technique

Collier de serrage sur socle, simple

Référence: 2140187



Dimensions



Cote A	24,5 mm
Cote B	15,5 mm
Cote C	20 mm
Dimension H	30 mm

Caractéristiques techniques

Nombre de câbles/tubes	1
Modèle	à une patte
Type de fixation	Raccord fileté
Convient pour les espaces coupe-feu	non
Taille	16-18
Sans halogène	oui
Avec gaine en matière plastique	non
Diamètre nominal	17,1 mm
Plage de serrage D max.	18 mm
Plage de serrage D min.	16 mm
Résistant aux UV	non