

Fiche technique

Collier ISO sur socle

Référence: 2130122



Collier isolant sur socle 12 mm



PS Polystyrène

Données de base

Référence	2130122
Type	2960 12 M6 LGR
Désignation 1	Collier isolant sur socle
Fabricant	OBO
Dimension	12mm
Couleur	gris clair; RAL 7035
Matériau	Polystyrène
Unité d'emballage minimale	50
Unité de quantité	pc
Poids	0,48 kg
Unité de poids	kg/100 pc

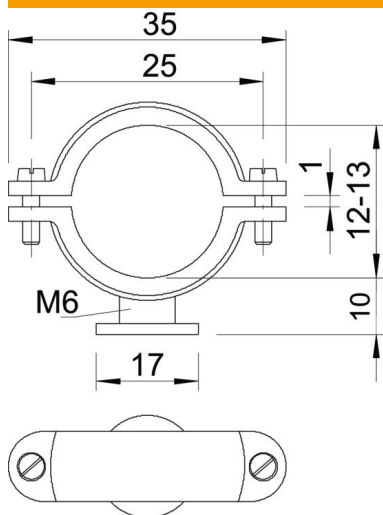
Fiche technique

Collier ISO sur socle

Référence: 2130122



Dimensions



Cote A	35 mm
Cote B	25 mm
Cote d	17 mm
Dimension d max.	13 mm
Dimension d min.	12 mm
Dimension H	10 mm
Cote x	1 mm

Caractéristiques techniques

Nombre de câbles/tubes	1
Modèle	fermé
Type de fixation	Trou de vis
Convient pour les espaces coupe-feu	non
Filetage	M6
Taille	Pg 9
Sans halogène	oui
Avec gaine en matière plastique	non
Vis	M4 x 10
Plage de serrage D max.	13 mm
Plage de serrage D min.	12 mm
Résistant aux UV	non