

# Fiche technique

## Collier Quick

Référence: 2149022



Collier en saillie pour la fixation de tubes blindés métriques, de tubes très isolés légers et de tubes d'installation électrique Quick-Pipe. Possibilités de fixation universelles au mur et au plafond, en intérieur ou dans une zone extérieure protégée. Avec trou oblong pour le placement latéral lors du montage à l'aide de vis à bois ou de chevilles à frapper. Montage de tubes sans outils. Peuvent être reliés en série, également avec un collier OBO Multi-Quick ou starQuick. La taille M16-M32 peut être vissée sur le filetage M6. Écart de fixation 50-60 cm, pour les valeurs maximales de résistance à l'arrachement F à une température ambiante de 20 °C, se reporter au tableau.



**PP** Polypropylène

### Données de base

Référence	2149022
Type	2955 M32
Désignation 1	Collier Quick
Fabricant	OBO
Dimension	M32
Couleur	gris clair; RAL 7035
Matériau	Polypropylène
Unité d'emballage minimale	50
Unité de quantité	pc
Poids	0,63 kg
Unité de poids	kg/100 pc

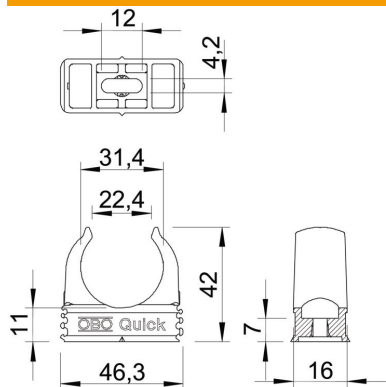
# Fiche technique

## Collier Quick

Référence: 2149022



### Dimensions



Cote A	46,3 mm
Cote B	16 mm
Cote C	22,4 mm
Cote D	31,4 mm
Dimension E	12 mm
Cote F	4,2 mm
Dimension h	11 mm
Dimension H	42 mm

### Caractéristiques techniques

Emboîtable	oui
Nombre de câbles/tubes	1
Valeurs d'extraction	100 N
Type de fixation	Trou de vis
Charge de rupture fermé	0,12 kN non
Sans halogène	oui
Avec garniture	non
Dimension nominale/Texte	M32
Montage du collier	Durchgangsloch,_auf_M6_Gewinde_aufschraubbar
Plage de serrage D max.	32 mm
Plage de serrage D min.	32 mm
Résistant aux UV	non