

# Fiche technique

## Collier Quick, noir

Référence: 2149559



Collier en saillie pour la fixation de tubes blindés métriques, de tubes très isolés légers et de tubes d'installation électrique Quick-Pipe. Possibilités de fixation universelles au mur et au plafond, en intérieur ou dans une zone extérieure protégée. Avec trou oblong pour le placement latéral lors du montage à l'aide de vis à bois ou de chevilles à frapper. Montage de tubes sans outils. Peuvent être reliés en série, également avec un collier OBO Multi-Quick ou starQuick. La taille M16-M32 peut être vissée sur le filetage M6. Écart de fixation 50-60 cm, pour les valeurs maximales de résistance à l'arrachement F à une température ambiante de 20 °C, se reporter au tableau.



**PP** Polypropylène

### Données de base

Référence	2149559
Typee	2955 M16 SW
Désignation 1	Collier Quick
Fabricant	OBO
Dimension	M16
Couleur	noir profond; RAL 9005
Matériau	Polypropylène
Unité d'emballage minimale	100
Unité de quantité	pc
Poids	0,252 kg
Unité de poids	kg/100 pc

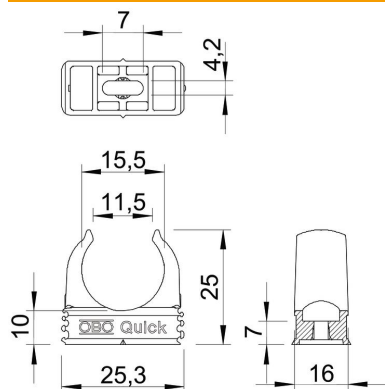
# Fiche technique

## Collier Quick, noir

Référence: 2149559



### Dimensions



Cote A	25,3 mm
Cote B	16 mm
Cote C	11,5 mm
Cote D	15,5 mm
Dimension E	7 mm
Cote F	4,2 mm
Dimension h	10 mm
Dimension H	25 mm

### Caractéristiques techniques

Emboîtable	oui
Nombre de câbles/tubes	1
Valeurs d'extraction	65 N
Type de fixation	Trou de vis
fermé	non
Sans halogène	oui
Avec garniture	non
Dimension nominale/Texte	M16
Montage du collier	Durchgangsloch,_auf_M6_Gewinde_aufschraubbar
Résistant aux UV	non