

Fiche technique

Collier Quick, ignifuges gris pierre

Référence: 2149315



Collier en saillie ignifuge pour la fixation de tubes blindés métriques, de tubes très isolés légers ou lourds et de tubes d'installations électriques Quick-Pipe. Possibilités de fixation universelles au mur et au plafond, en intérieur ou dans une zone extérieure protégée. Avec trou oblong pour le placement latéral lors du montage à l'aide de vis à bois ou de chevilles à frapper. Montage de tubes sans outils. Peuvent être reliés en série, également avec un collier OBO Multi-Quick ou starQuick. La taille M16-M32 peut être vissée sur le filetage M6. Écart de fixation 50-60 cm, pour les valeurs maximales de résistance à l'arrachement F à une température ambiante de 20 °C, se reporter au tableau.



PP Polypropylène

Données de base

Référence	2149315
Typee	2955 F M25 STGR
Désignation 1	Collier Quick
Désignation 2	inflammable
Fabricant	OBO
Dimension	M25
Couleur	gris pierre; RAL 7030
Matériau	Polypropylène
Unité d'emballage minimale	100
Unité de quantité	pc
Poids	0,43 kg
Unité de poids	kg/100 pc

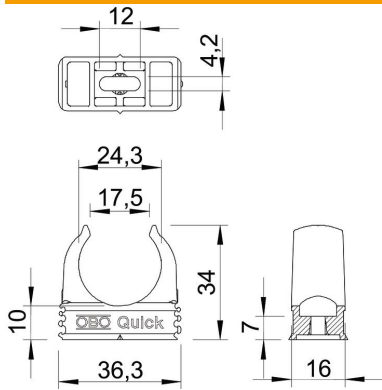
Fiche technique

Collier Quick, ignifuges gris pierre

Référence: 2149315



Dimensions



Cote A	36,3 mm
Cote B	16 mm
Cote C	17,5 mm
Cote D	24,3 mm
Dimension E	12 mm
Cote F	4,2 mm
Dimension h	10 mm
Dimension H	34 mm

Caractéristiques techniques

Emboîtable	oui
Nombre de câbles/tubes	1
Valeurs d'extraction	90 N
Type de fixation	Trou de vis
Résistant aux flammes	selon la norme VDE 0471/DIN 695 partie 2-1, température de test 750 °C
fermé	non
Sans halogène	oui
Avec garniture	non
Dimension nominale/Texte	M25
Montage du collier	Durchgangsloch,_auf_M6_Gewinde_aufschraubbar
Résistant aux UV	non