

# Fiche technique

## Set composé de colliers Quick et de tubes Quick-Pipe

Référence: 2154501



Kit composé de tubes d'installation électrique Quick-Pipe et de colliers en saillie Quick. Pour pose en saillie de câbles et conduites, en intérieur et extérieurs protégés. Fixation universelle au mur et au plafond. Comprend 50 m de tubes d'une longueur de 2 mètres et 156 colliers Quick. Utilisation possible à des températures comprises entre -25 °C et +60 °C.



**PVC** Chlorure de polyvinyle

### Données de base

Référence	2154501
Typee	2954 M16 LGR
Désignation 1	Kit Quick-Pipe
Désignation 2	Tube Quick-Pipe+collier Quick
Fabricant	OBO
Dimension	M16
Couleur	gris clair; RAL 7035
Matériau	Chlorure de polyvinyle
Unité d'emballage minimale	1
Unité de quantité	pc
Poids	444 kg
Unité de poids	kg/100 pc

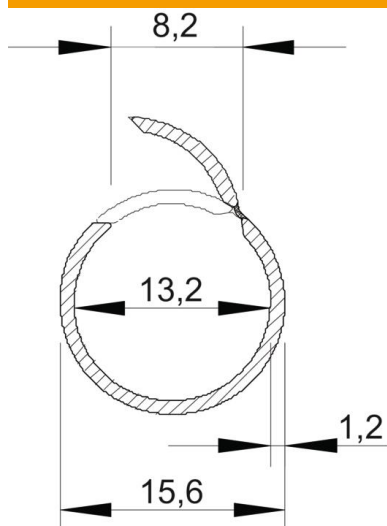
# Fiche technique

Set composé de colliers Quick et de tubes Quick-Pipe



Référence: 2154501

## Dimensions



Cote C	8,2 mm
Cote D	15,6 mm
Dimension m (mm)	13,2
Cote t	1,2 mm

## Caractéristiques techniques

En saillie	oui
Modèle ignifuge	non
Installation en béton	oui
Taille	M16
Sans halogène	non
Installation sur bois	oui
Installation dans le sol	non
Installation à l'extérieur	non
Code de classification	0
Machines et montage de l'installation	oui
Avec manchon	non
Plage de températures d'utilisation max.	60 °C
Plage de températures d'utilisation min.	-25 °C
Installation sous chape (béton)	non
Sous crépi	non