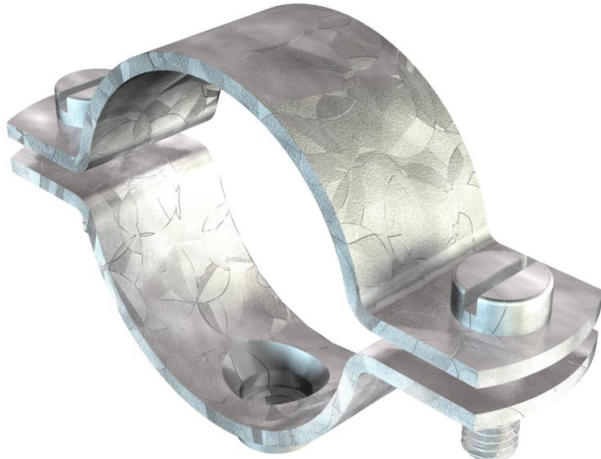


Fiche technique

Collier d'écartement, modèle lourd M8

Référence: 1387154



A visser sur filetage M8. La taille 27 FT convient à M25. La taille 42,5 FT convient à M40. La taille 48,5 FT convient à M50. La taille 60 FT convient à M63



St Acier

FT galvanisé à chaud par trempage

Données de base

Référence	1387154
Typee	2900WM8 75.5 FT
Désignation 1	Collier d'écartement
Désignation 2	avec raccord fileté M8
Fabricant	OBO
Dimension	2 1/2"
Matériau	Acier
Surface	galvanisé à chaud par trempage
Norme de surface	DIN EN ISO 1461
Unité d'emballage minimale	50
Unité de quantité	pc
Poids	21 kg
Unité de poids	kg/100 pc

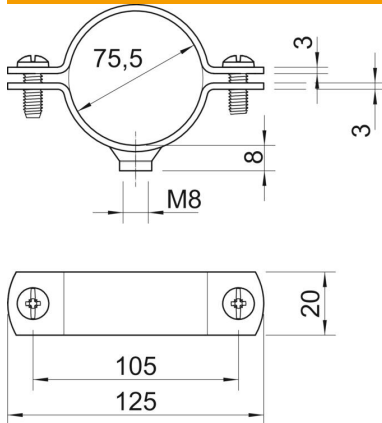
Fiche technique

Collier d'écartement, modèle lourd M8

Référence: 1387154



Dimensions



Longueur	125 mm
Largeur	20 mm
Cote A	125 mm
Cote B	105 mm
Cote D	75,5 mm
Dimension d min.	75,5 mm
Cote t	3 mm
Dimension t1 (mm)	3
Cote x	4 mm

Caractéristiques techniques

Modèle	fermé
Type de fixation	Trou de vis
pour un diamètre de	75,5
pour diamètre de tube	M80
Convient pour les espaces coupe-feu	non
Filetage	M8
Taille	2 1/2"
Sans halogène	non
Avec gaine en matière plastique	non
Dimension du trou	M8 mm
Épaisseur du matériau	3 mm
Vis	M6 x 18
Plage de serrage D max.	75,5 mm
Plage de serrage D min.	71,5 mm
Résistant aux UV	oui