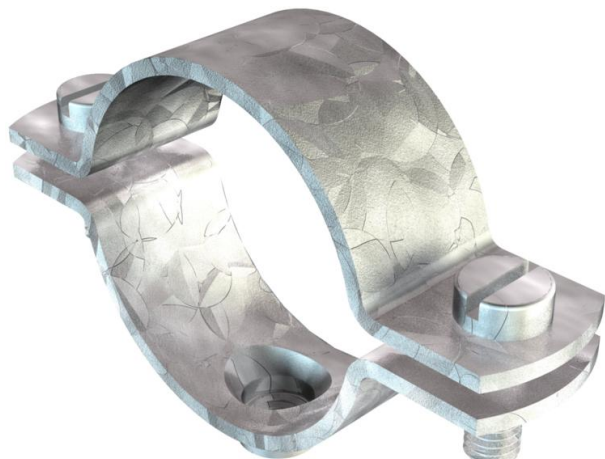


Fiche technique

Collier d'écartement, modèle lourd M8

Référence: 1387081



A visser sur filetage M8. La taille 27 FT convient à M25. La taille 42,5 FT convient à M40. La taille 48,5 FT convient à M50. La taille 60 FT convient à M63



St Acier

FT galvanisé à chaud par trempage

Données de base

Référence	1387081
Typee	2900WM8 42.5 FT
Désignation 1	Collier d'écartement
Désignation 2	avec raccord fileté M8
Fabricant	OBO
Dimension	1 1/4"
Matériau	Acier
Surface	galvanisé à chaud par trempage
Norme de surface	DIN EN ISO 1461
Unité d'emballage minimale	25
Unité de quantité	pc
Poids	9 kg
Unité de poids	kg/100 pc

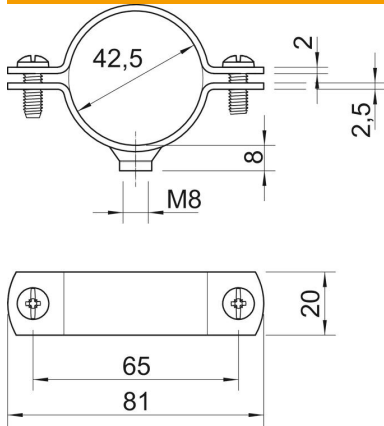
Fiche technique

Collier d'écartement, modèle lourd M8

Référence: 1387081



Dimensions



Longueur	81 mm
Largeur	20 mm
Cote A	81 mm
Cote B	65 mm
Cote D	42,5 mm
Dimension d min.	42,5 mm
Cote t	2 mm
Dimension t1 (mm)	2,5
Cote x	3 mm

Caractéristiques techniques

Modèle	fermé
Type de fixation	Trou de vis
pour un diamètre de	42,5
pour diamètre de tube	M40
Convient pour les espaces coupe-feu	non
Filetage	M8
Taille	1 1/4"
Sans halogène	non
Avec gaine en matière plastique	non
Dimension du trou	M8 mm
Épaisseur du matériau	2 mm
Vis	M6 x 18
Plage de serrage D max.	42,5 mm
Plage de serrage D min.	39,5 mm
Résistant aux UV	oui