

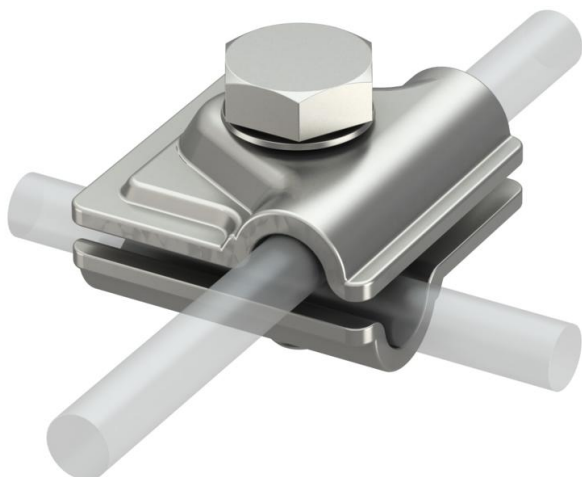
Fiche technique

Raccord rapide Vario pour 8-10 mm

Référence: 5311404



- Montage en té, en croix et parallèle
- Totalité des composants d'A4
- Montage rapide à l'aide d'une vis M10 x 30 en acier inoxydable
- Correspond aux exigences de la norme VDE 0185-305 (CEI 62305)



A4 Acier inoxydable 1.4571/1.4404

Données de base

Référence	5311404
Type	249 8-10 V4A
Désignation 1	Raccord rapide rond/rond
Désignation 2	Vario
Fabricant	OBO
Dimension	40x40mm
Matériau	Acier inoxydable 1.4571/1.4404
Unité d'emballage minimale	10
Unité de quantité	pc
Poids	9,5 kg
Unité de poids	kg/100 pc

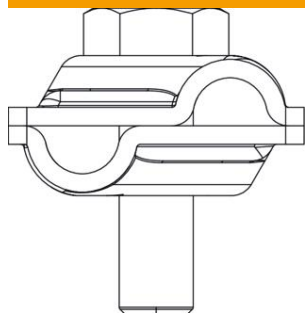
Fiche technique

Raccord rapide Vario pour 8-10 mm

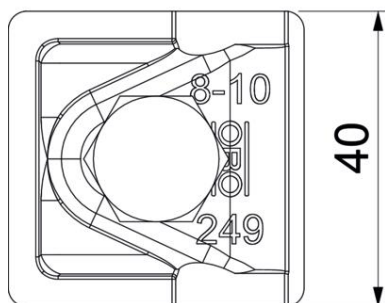
Référence: 5311404



Dimensions



Longueur	40 mm
Cote A	40 mm



Caractéristiques techniques

Raccordement	Conducteur rond
Application TBS	Système de connexion
Type de vis de fixation	Vis à tête hexagonale
Type de raccord	Borne de raccordement à usage multiple
Capacité d'écoulement d'intensité de foudre	H/100 kA
Convient pour le raccordement	Conducteur rond Rd 8-10 / Rd 8-10
Courant de court-circuit (50 HZ)(1 s ; ≤300 °C)	1,4
Ajustement	Rd 8-10 mm
Diamètre de conducteur rond conducteur 1 max.	10 mm
Diamètre de conducteur rond conducteur 1 min.	8 mm
Diamètre de conducteur rond conducteur 2 max.	10 mm
Diamètre de conducteur rond conducteur 2 min.	8 mm
Plaque intermédiaire	non