

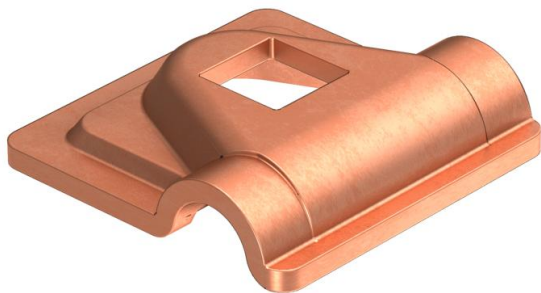
# Fiche technique

Raccord rapide, partie supérieure Rd 8-10 mm CU

Référence: 5311530



- Pour le serrage de conducteur rond Rd 8-10
- Convient aux boulons M10



**Cu** Cuivre

## Données de base

Référence	5311530
Type	249 8-10 CU-OT
Désignation 1	Eclisse rapide
Désignation 2	cartouche
Fabricant	OBO
Dimension	40x40mm
Matériau	cuiivre
Unité d'emballage minimale	100
Unité de quantité	pc
Poids	3,58 kg
Unité de poids	kg/100 pc

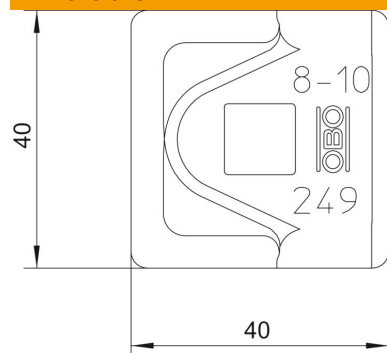
# Fiche technique

Raccord rapide, partie supérieure Rd 8-10 mm CU

Référence: 5311530



## Dimensions



Cote A | 40 mm

## Caractéristiques techniques

Ajustement | Rd 8-10 mm