

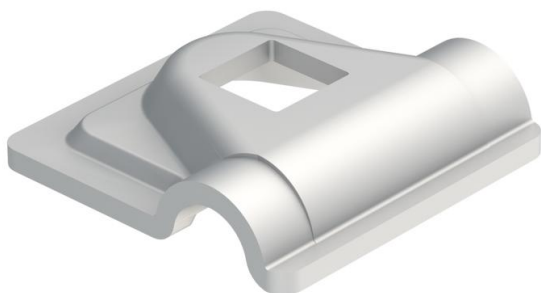
# Fiche technique

Raccord rapide, partie supérieure Rd 8-10 mm

Référence: 5311585



- Pour le serrage de conducteur rond Rd 8-10
- Convient aux boulons M10



**Alu** Aluminium

## Données de base

|                            |                       |
|----------------------------|-----------------------|
| Référence                  | 5311585               |
| Type                       | 249 8-10 ALU-OT       |
| Désignation 1              | Eclisse rapide        |
| Désignation 2              | RD 8-10 sur cadre alu |
| Fabricant                  | OBO                   |
| Dimension                  | 44x44mm               |
| Matériau                   | Aluminium             |
| Unité d'emballage minimale | 100                   |
| Unité de quantité          | pc                    |
| Poids                      | 2,1 kg                |
| Unité de poids             | kg/100 pc             |

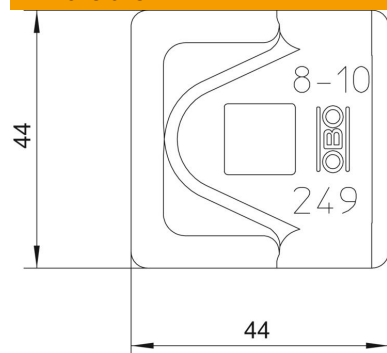
# Fiche technique

Raccord rapide, partie supérieure Rd 8-10 mm

Référence: 5311585



## Dimensions



|        |       |
|--------|-------|
| Cote A | 44 mm |
|--------|-------|

## Caractéristiques techniques

|                         |            |
|-------------------------|------------|
| Type de vis de fixation | autres     |
| Ajustement              | Rd 8-10 mm |