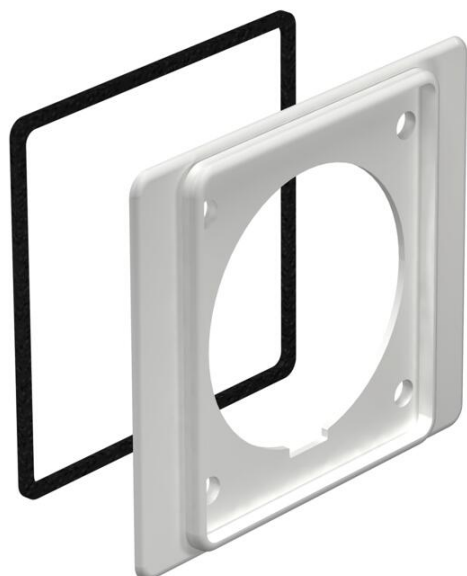


# Fiche technique

## Plaque intermédiaire CEE 32 A WDK

Référence: 6024033



Plaque intermédiaire pour prises de courant CEE 32 A.  
Se monte sur le couvercle des boîtes d'appareillages lors du montage de la boîte d'appareillage CEE.



**PVC** Chlorure de polyvinyle

### Données de base

Référence	6024033
Type	2393 32
Désignation 1	Plaque intermédiaire
Désignation 2	pour prises CEE 32 A
Fabricant	OBO
Couleur	gris pierre; RAL 7030
Matériau	Chlorure de polyvinyle
Unité d'emballage minimale	5
Unité de quantité	pc
Poids	4 kg
Unité de poids	kg/100 pc

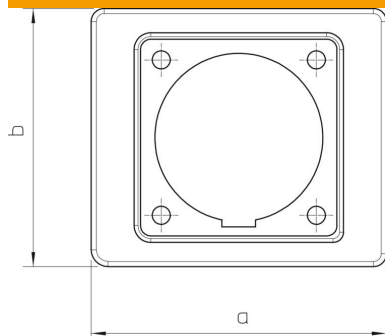
# Fiche technique

## Plaque intermédiaire CEE 32 A WDK

Référence: 6024033



### Dimensions



Cote a	110 mm
Cote b	96 mm

### Caractéristiques techniques

Type d'accessoires	Plaque intermédiaire
Convient pour	CEE 32 A
Accessoires	oui
Pièce de rechange.	non