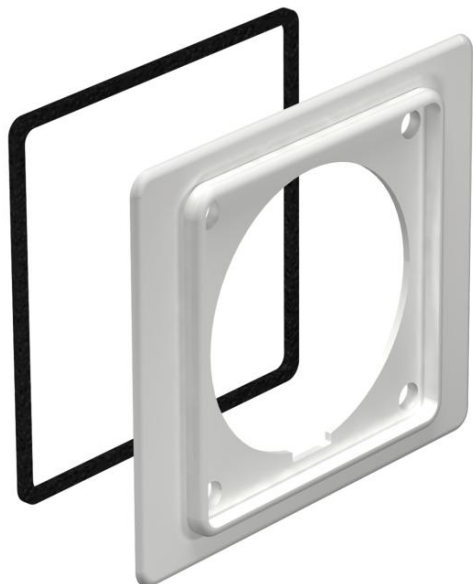


Fiche technique

Plaque intermédiaire CEE WDK 16 A

Référence: 6024025



Plaque intermédiaire pour montage de prises de courant CEE 16 A. La plaque intermédiaire se monte sur le couvercle de goulotte pour les boîtiers d'appareillage lors du montage du boîtier d'appareillage CEE. Approprié pour 400 V CEE 16A 5 pôles 6h, réf. 6109874.

Se monte sur le couvercle des boîtes d'appareillages lors du montage de la boîte d'appareillage CEE.



PA Polyamide

Données de base

Référence	6024025
Type	2393 16
Désignation 1	Plaque intermédiaire
Désignation 2	pour prises CEE 16 A
Fabricant	OBO
Couleur	gris clair; RAL 7035
Matériau	Polyamide
Unité d'emballage minimale	5
Unité de quantité	pc
Poids	2,401 kg
Unité de poids	kg/100 pc

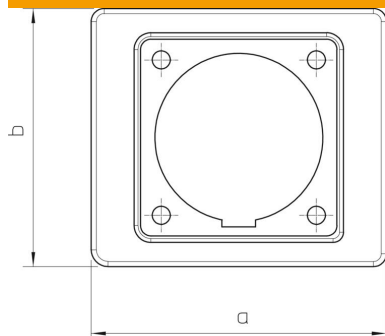
Fiche technique

Plaque intermédiaire CEE WDK 16 A

Référence: 6024025



Dimensions



Cote a	110 mm
Cote b	96 mm

Caractéristiques techniques

Type d'accessoires	Plaque intermédiaire
Convient pour	CEE 16 A
Accessoires	oui
Pièce de rechange.	non