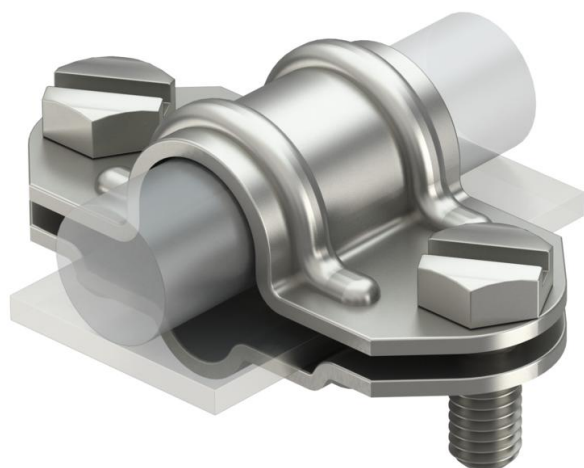


Fiche technique

Séparateur universel A2

Référence: 5336058



- Pour le raccordement de conducteur rond Rd 8-10 sur Rd 16 ou conducteur plat FL 30
- Avec 2 vis à tête hexagonale M8 x 20 en acier inoxydable (V2A)
- Correspond aux exigences de NF EN 62305



A2 Acier inoxydable

Données de base

Référence	5336058
Type	226 VA
Désignation 1	Joint de contrôle
Fabricant	OBO
Dimension	8-10mm
Matériau	acier inoxydable 1.4301
Unité d'emballage minimale	10
Unité de quantité	pc
Poids	8,7 kg
Unité de poids	kg/100 pc

Caractéristiques techniques

Convient pour le raccordement	autres
Ajustement	Rd 8-10/FL30 x 16 mm
Raccord bimétallique	non
Plaque intermédiaire	non