

Fiche technique

Piquet de terre de profil en croix avec éclisse de raccordement

Référence: 5002974



213/...: Piquet de terre profilé



- St** Acier
- FT** galvanisés à chaud

Données de base

Référence	5002974
Type	213 750 DIN
Désignation 1	Piquet de terre cruciforme
Désignation 2	avec connecteur
Fabricant	OBO
Dimension	0,75m
Matériau	Acier
Surface	galvanisé à chaud par trempage
Norme de surface	DIN EN ISO 1461
Unité d'emballage minimale	1
Unité de quantité	pc
Poids	178,5 kg
Unité de poids	kg/100 pc

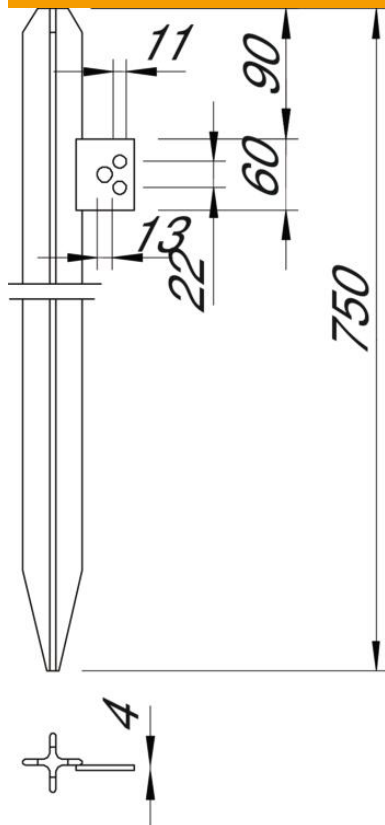
Fiche technique

Piquet de terre de profil en croix avec éclisse de raccordement

Référence: 5002974



Dimensions



Longueur	750 mm
Cote L	750 mm

Caractéristiques techniques

Modèle	avec conducteur rond
Type de profilé	Croix
Type de raccordement	autres