

Fiche technique

Piquet de terre cruciforme avec méplat

Référence: 5003318



- Avec 2m de feuillard FL 30 x 3,5
- Avec 2 perforations Ø 11 mm
- Exemples d'application : prise de terre d'antenne, prise de terre d'armoire de distribution de chantiers...

- St** Acier
- FT** galvanisés à chaud

Données de base

| | |
|----------------------------|--------------------------------|
| Référence | 5003318 |
| Type | 213 3000 M |
| Désignation 1 | Piquet de terre cruciforme |
| Désignation 2 | avec conducteur plat |
| Fabricant | OBO |
| Dimension | 3000mm |
| Matériau | Acier |
| Surface | galvanisé à chaud par trempage |
| Norme de surface | DIN EN ISO 1461 |
| Unité d'emballage minimale | 1 |
| Unité de quantité | pc |
| Poids | 899,5 kg |
| Unité de poids | kg/100 pc |

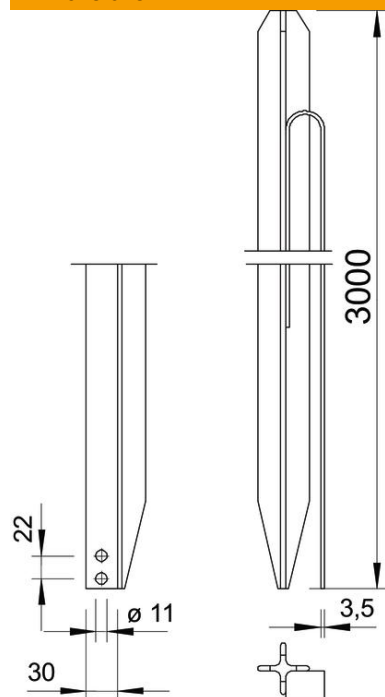
Fiche technique

Piquet de terre cruciforme avec méplat

Référence: 5003318



Dimensions



| | |
|----------|----------|
| Longueur | 3 000 mm |
| Cote L | 3 000 mm |

Caractéristiques techniques

| | |
|----------------------|--|
| Modèle | avec patte de raccordement pour méplat |
| Type de profilé | Croix |
| Type de raccordement | autres |