

# Fiche technique

## Piquet de terre cruciforme avec conducteur rond

Référence: 5003784



- Avec conducteur rond de 2 m Rd 10
- Exemples d'application : prise de terre d'antenne, prise de terre d'armoire de distribution de chantiers

- St** Acier
- FT** galvanisés à chaud

### Données de base

Référence	5003784
Type	213 2000 F
Désignation 1	Piquet de terre cruciforme
Désignation 2	avec conducteur rond
Fabricant	OBO
Dimension	2000mm
Matériau	Acier
Surface	galvanisé à chaud par trempage
Norme de surface	DIN EN ISO 1461
Unité d'emballage minimale	1
Unité de quantité	pc
Poids	610,9 kg
Unité de poids	kg/100 pc

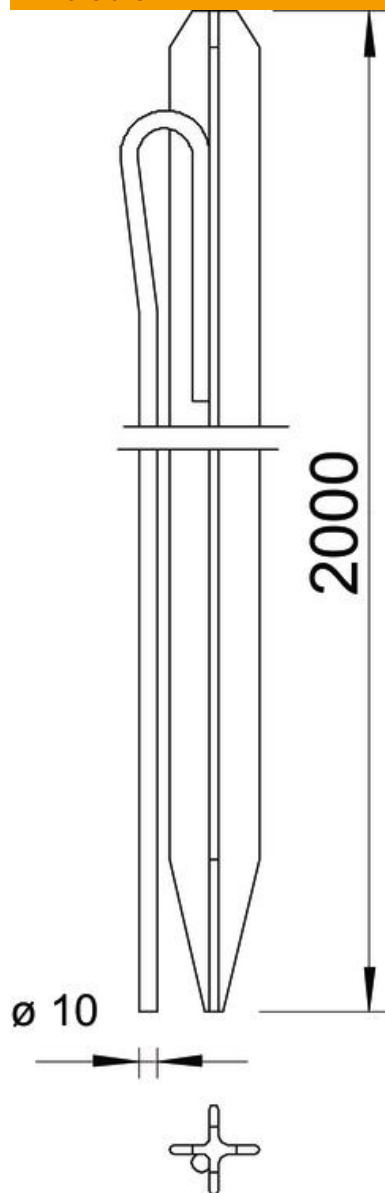
# Fiche technique

## Piquet de terre cruciforme avec conducteur rond

Référence: 5003784



### Dimensions



Longueur	2 000 mm
Cote L	2 000 mm

### Caractéristiques techniques

Modèle	avec conducteur rond
Type de profilé	Croix
Type de raccordement	autres