

# Fiche technique

## Piquet de terre cruciforme avec méplat

Référence: 5003261



- Avec 2m de feuillard FL 30 x 3,5
- Avec 2 perforations Ø 11 mm
- Exemples d'application : prise de terre d'antenne, prise de terre d'armoire de distribution de chantiers...

- St** Acier
- FT** galvanisés à chaud

### Données de base

Référence	5003261
Type	213 1500 M
Désignation 1	Piquet de terre cruciforme
Désignation 2	avec conducteur plat
Fabricant	OBO
Dimension	1500mm
Matériau	Acier
Surface	galvanisé à chaud par trempage
Norme de surface	DIN EN ISO 1461
Unité d'emballage minimale	1
Unité de quantité	pc
Poids	527,6 kg
Unité de poids	kg/100 pc

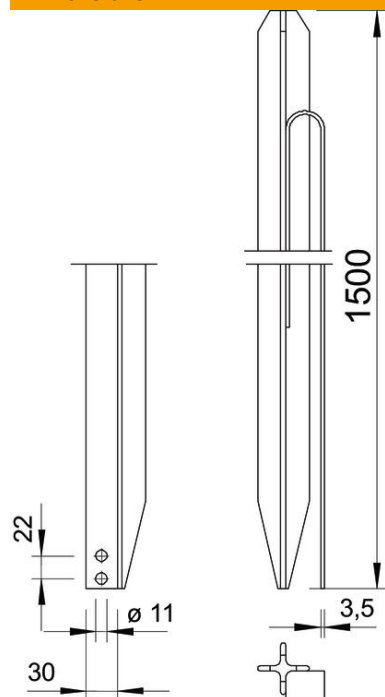
# Fiche technique

## Piquet de terre cruciforme avec méplat

Référence: 5003261



### Dimensions



Longueur	1 500 mm
Cote L	1 500 mm

### Caractéristiques techniques

Modèle	avec patte de raccordement pour méplat
Type de profilé	Croix
Type de raccordement	autres