

Fiche technique

Piquet de terre avec patte de raccordement/protège-main

Référence: 5003081



- Profilé en croix 50 x 50 x 3 mm
- Protège-mains Ø 100 mm
- Avec éclisse de raccordement
- 1 perforation Ø 13 mm
- 2 perforations Ø 11 mm
- Fixation possible de conducteurs ronds par ex. avec borne type 5001 DIN-FT
- Exemples d'application : prise de terre d'antenne, prise de terre d'armoire de distribution de chantier...

St Acier

FT galvanisés à chaud

Données de base

Référence	5003081
Type	213 1000 DIN HS
Désignation 1	Piquet de terre cruciforme
Désignation 2	avec connecteur/protection
Fabricant	OBO
Dimension	1000mm
Matériau	Acier
Surface	galvanisé à chaud par trempage
Norme de surface	DIN EN ISO 1461
Unité d'emballage minimale	5
Unité de quantité	pc
Poids	300 kg
Unité de poids	kg/100 pc

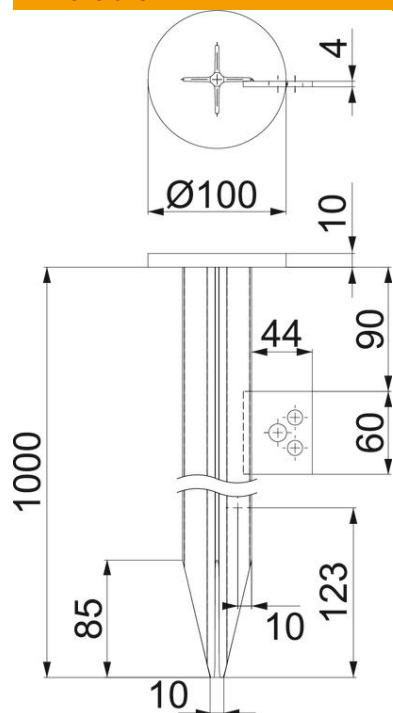
Fiche technique

Piquet de terre avec patte de raccordement/protège-main

Référence: 5003081



Dimensions



Longueur | 1 000 mm

Caractéristiques techniques

Modèle	avec patte de raccordement
Type de profilé	Croix
Type de raccordement	autres