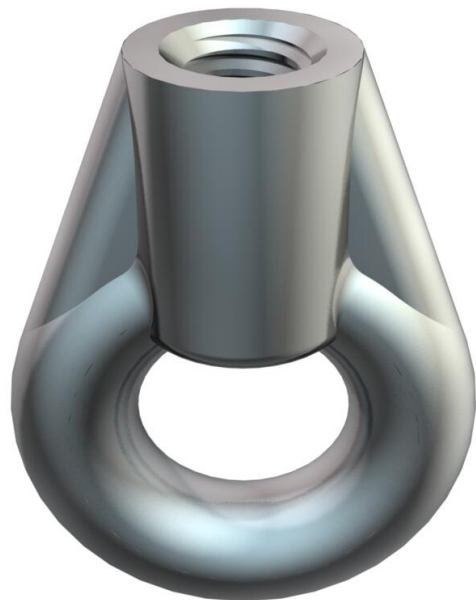


# Fiche technique

Œillet à anneau

Référence: 3463583



Œillet à anneau avec filetage intérieur métrique.

CE

- Zn** Zinc moulé sous pression
- G** galvanisé

## Données de base

|                            |                            |
|----------------------------|----------------------------|
| Référence                  | 3463583                    |
| Type                       | 2084 M8 G                  |
| Désignation 1              | Œillet à anneau            |
| Fabricant                  | OBO                        |
| Dimension                  | M8                         |
| Matériau                   | Zinc moulé sous pression   |
| Surface                    | galvanisé                  |
| Norme de surface           | EN ISO 19598 / EN ISO 4042 |
| Unité d'emballage minimale | 100                        |
| Unité de quantité          | pc                         |
| Poids                      | 2,1 kg                     |
| Unité de poids             | kg/100 pc                  |

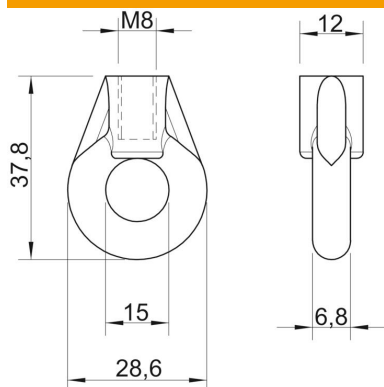
# Fiche technique

## Œillet à anneau

Référence: 3463583



### Dimensions



|                      |         |
|----------------------|---------|
| Cote b               | 6,8 mm  |
| Cote B $\varnothing$ | 12 mm   |
| Cote D               | 28,6 mm |
| Cote d $\varnothing$ | 15 mm   |
| Cote L               | 37,8 mm |

### Caractéristiques techniques

|                    |         |
|--------------------|---------|
| Charge de rupture  | 1,15 kN |
| Filetage, métrique | 8       |