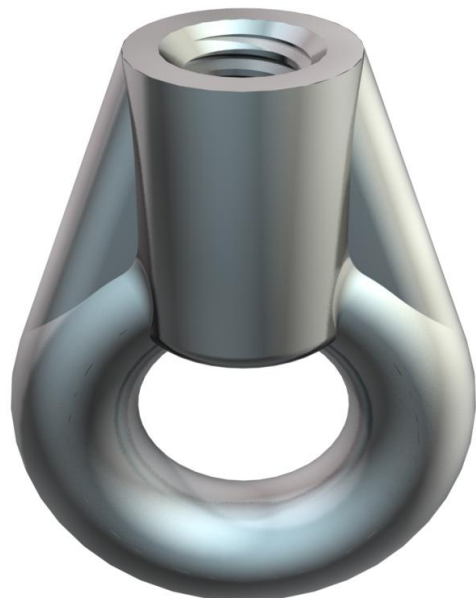


Fiche technique

Œillet à anneau

Référence: 3463567



Œillet à anneau avec filetage intérieur métrique.

CE

- Zn** Zinc moulé sous pression
- G** galvanisé

Données de base

Référence	3463567
Type	2084 M6 G
Désignation 1	Œillet à anneau
Fabricant	OBO
Dimension	M6
Matériau	Zinc moulé sous pression
Surface	galvanisé
Norme de surface	EN ISO 19598 / EN ISO 4042
Unité d'emballage minimale	100
Unité de quantité	pc
Poids	2,2 kg
Unité de poids	kg/100 pc

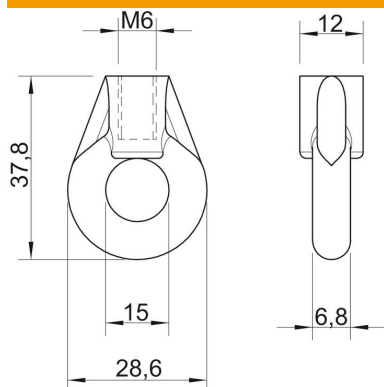
Fiche technique

Œillet à anneau

Référence: 3463567



Dimensions



Cote b	6,8 mm
Cote B \varnothing	12 mm
Cote D	28,6 mm
Cote d \varnothing	15 mm
Cote L	37,8 mm

Caractéristiques techniques

Charge de rupture	1,15 kN
Filetage, métrique	6