

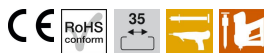
Fiche technique

Rail DIN profilé 35 x 7,5 mm

Référence: 1115380



Rail Oméga 35 x 7,5 mm selon la norme DIN EN 60715 (anciennement DIN EN 50022).



St Acier

FS galvanisé par bande

Données de base

| | |
|----------------------------|------------------------------|
| Référence | 1115380 |
| Désignation 1 | Rail DIN |
| Désignation 2 | en Lg spéciales pour Série T |
| Fabricant | OBO |
| Dimension | 89x35x7,5 |
| Matériau | Acier |
| Surface | galvanisé par bande |
| Norme de surface | DIN EN 10346 |
| Unité d'emballage minimale | 10 |
| Unité de quantité | pc |
| Poids | 3,07 kg |
| Unité de poids | kg/100 pc |

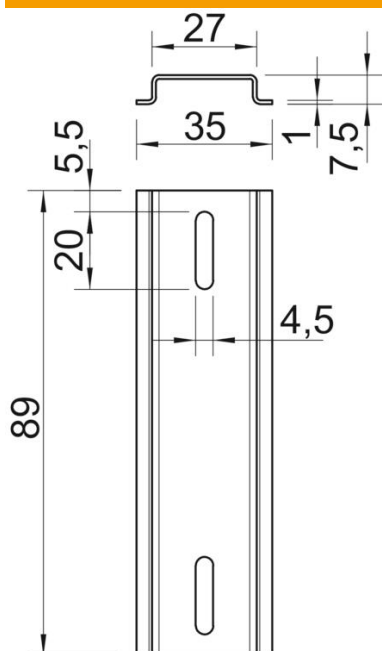
Fiche technique

Rail DIN profilé 35 x 7,5 mm

Référence: 1115380



Dimensions



| | |
|----------|--------|
| Longueur | 89 mm |
| Largeur | 35 mm |
| Hauteur | 7,5 mm |

Caractéristiques techniques

| | |
|---------------------------|---|
| Modèle | pour T60 longitudinal et T100 transversal |
| Modèle Rails | Rail de support DIN EN 60715 |
| Forme de l'orifice (ETIM) | Trou oblong |
| Épaisseur du matériau | 1 mm |