

Fiche technique

Rail DIN profilé 35 x 7,5 mm

Référence: 1115388



Rail Oméga 35 x 7,5 mm selon la norme DIN EN 60715 (anciennement DIN EN 50022).



St Acier

FS galvanisé par bande

Données de base

Référence	1115388
Typee	2069 T350 FS
Désignation 1	Rail DIN
Désignation 2	en Lg spéciales pour Série T
Fabricant	OBO
Dimension	248x35x7,5
Matériau	Acier
Surface	galvanisé par bande
Norme de surface	DIN EN 10346
Unité d'emballage minimale	10
Unité de quantité	pc
Poids	8,45 kg
Unité de poids	kg/100 pc

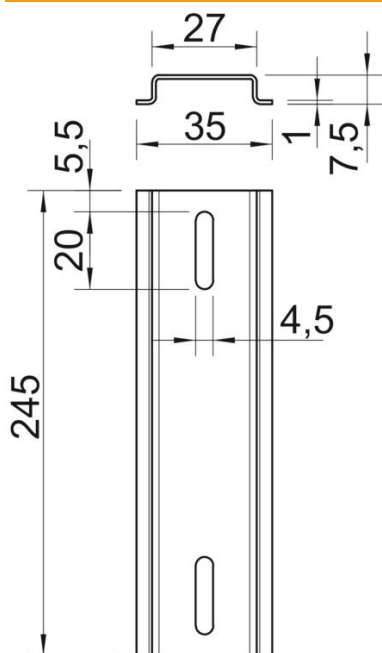
Fiche technique

Rail DIN profilé 35 x 7,5 mm

Référence: 1115388



Dimensions



Longueur	245 mm
Largeur	35 mm
Hauteur	7,5 mm

Caractéristiques techniques

Modèle	pour T350 longitudinal
Modèle Rails	Rail de support DIN EN 60715
Forme de l'orifice (ETIM)	Trou oblong
Épaisseur du matériau	1 mm