

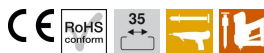
Fiche technique

Rail DIN profilé 35 x 7,5 mm

Référence: 1115384



Rail Oméga 35 x 7,5 mm selon la norme DIN EN 60715 (anciennement DIN EN 50022).



St Acier

FS galvanisé par bande

Données de base

Référence	1115384
Désignation 1	Rail DIN
Désignation 2	en Lg spéciales pour Série T
Fabricant	OBO
Dimension	156x35x7,5
Matériau	Acier
Surface	galvanisé par bande
Norme de surface	DIN EN 10346
Unité d'emballage minimale	10
Unité de quantité	pc
Poids	5,52 kg
Unité de poids	kg/100 pc

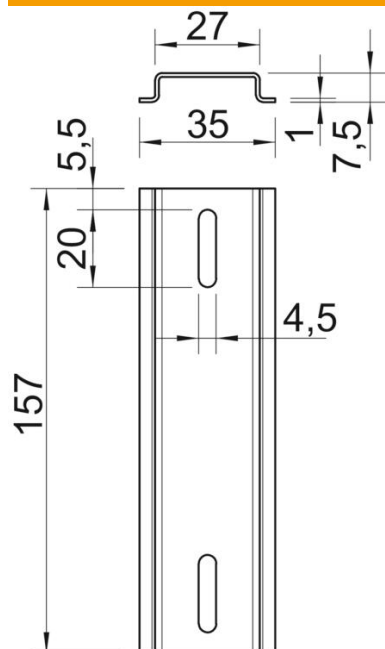
Fiche technique

Rail DIN profilé 35 x 7,5 mm

Référence: 1115384



Dimensions



Longueur	157 mm
Largeur	35 mm
Hauteur	7,5 mm

Caractéristiques techniques

Modèle	pour T160 longitudinal et T250, T350 transversal
Modèle Rails	Rail de support DIN EN 60715
Forme de l'orifice (ETIM)	Trou oblong
Épaisseur du matériau	1 mm