

Fiche technique

Contre-plaque double, métal DD

Référence: 1199722



Contre-plaque double en métal comme élément intermédiaire entre deux ou trois câbles à l'intérieur d'une bride de fixation.



St Acier

DD galvanisé par bande zinc/aluminium, double trempage

Données de base

Référence	1199722
Typee	2058 M2 22 DD
Désignation 1	Contre-plaque double
Fabricant	OBO
Dimension	16-22mm
Matériau	Acier
Surface	galvanisé par bande zinc/aluminium, double trempage
Norme de surface	DIN EN 10346
Unité d'emballage minimale	50
Unité de quantité	pc
Poids	2,3 kg
Unité de poids	kg/100 pc

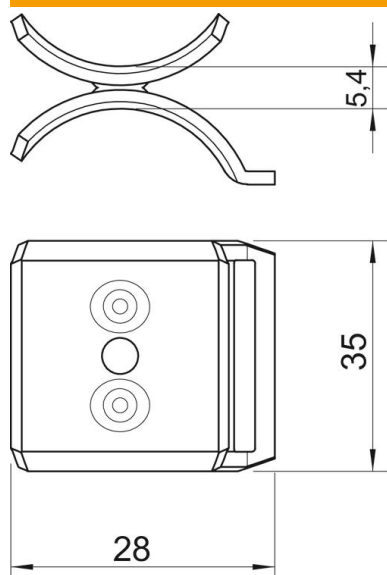
Fiche technique

Contre-plaque double, métal DD

Référence: 1199722



Dimensions



Cote B	28 mm
Dimension H	5,4 mm
Cote L	35 mm

Caractéristiques techniques

Modèle Contreplaque/Colliers	contre-plaque double
Convient pour diamètre de câbles max.	22 mm
Plage de serrage D max.	22 mm
Plage de serrage D min.	16 mm