

Fiche technique

Contreplaque universelle, plastique

Référence: 1198028



Indépendant du rail, à usage universel, à glisser sur une cornière de la bride de fixation. Combinaison possible pour former un double patin grâce à un contour astucieux au dos. Installation ultérieure sans démontage de la bride de fixation.



PP Polypropylène

Données de base

Référence	1198028
Type	2058UW 28 LGR
Désignation 1	Contre plaque universelle
Désignation 2	adaptable double contre plaque
Disponible à partir de	15.05.2019
Fabricant	OBO
Dimension	22-28mm
Couleur	gris clair; RAL 7035
Matériau	Polypropylène
Unité d'emballage minimale	100
Unité de quantité	pc
Poids	0,391 kg
Unité de poids	kg/100 pc

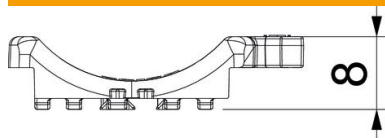
Fiche technique

Contreplaque universelle, plastique

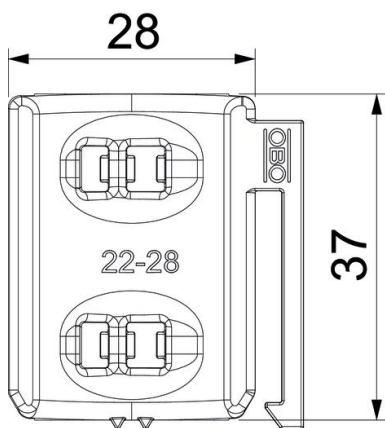
Référence: 1198028



Dimensions



Cote B	33,5 mm
Dimension H	8,3 mm
Cote L	37 mm



Caractéristiques techniques

Modèle Contreplaque/Colliers	Contre-plaque
Convient pour diamètre de câbles max.	28 mm
Plage de serrage D max.	28 mm
Plage de serrage D min.	22 mm