

Fiche technique

Contre-plaque, métal, universelle, DD

Référence: 1199900



Contre-plaque en métal, pour le montage sur bride de fixation. Possibilité d'utilisation universelle indépendante du rail.



St acier

DD galvanisé par bande zinc/aluminium, double trempage

Données sources

Référence	1199900
Désignation 1	Contre-plaque
Fabricant	OBO
Dimension	40-46mm
Matériau	acier
Surface	galvanisé par bande zinc/aluminium, double trempage
Norme de surface	DIN EN 10346
Unité d'emballage minimale	100
Unité de mesure	Pièces
Poids	3,27 kg
Unité de poids	kg/100 paires
OBO_CO2_Fußabdruck_80556	0,137 kg COe / 1 Stück

Fiche technique

Contre-plaque, métal, universelle, DD

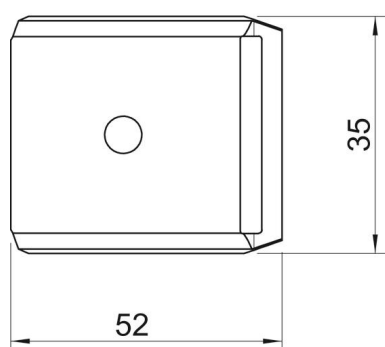
Référence: 1199900



Dimensions



Cote B	52 mm
Dimension H	17,2 mm
Cote L	35 mm



Caractéristiques techniques

Modèle Contreplaque/Colliers	Contre-plaque
Convient pour diamètre de câbles max.	46 mm
Sans halogène	oui
Plage de serrage D max.	46 mm
Plage de serrage D min.	40 mm