

Fiche technique

Collier à juxtaposer, gris clair

Référence: 2255022



Modèle lourd, convient également aux rails avec une ouverture de $16 \div 17$ mm ;
corps du collier en polyamide, gris clair RAL 7035 ;
Parties métalliques, galvanisées.



PA Polyamide

Données de base

| | |
|----------------------------|----------------------|
| Référence | 2255022 |
| Type | 2055 24-72 LGR |
| Désignation 1 | Rangée de colliers |
| Désignation 2 | avec vis fendue |
| Fabricant | OBO |
| Dimension | 24-72mm |
| Couleur | gris clair; RAL 7035 |
| Matériau | Polyamide |
| Unité d'emballage minimale | 20 |
| Unité de quantité | pc |
| Poids | 6,471 kg |
| Unité de poids | kg/100 pc |

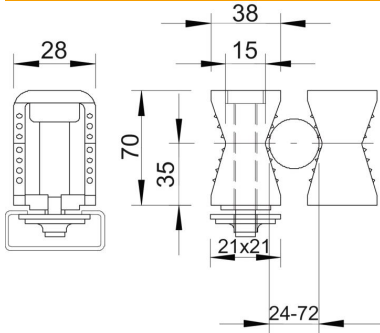
Fiche technique

Collier à juxtaposer, gris clair

Référence: 2255022



Dimensions



| | |
|-------------|---------|
| Cote B | 38 mm |
| Cote B1 | 14,5 mm |
| Dimension H | 70 mm |
| Cote H1 | 37 mm |

Caractéristiques techniques

| | |
|--|-------------------|
| Nombre de câbles/tubes | 1 |
| Modèle | à deux pattes |
| Type de fixation | Fixation sur rail |
| Pour rail avec largeur de fente (avec intervalle) max. | 17 mm |
| Pour rail avec largeur de fente (avec intervalle) min. | 16 mm |
| Convient pour les espaces coupe-feu | non |
| Sans halogène | oui |
| Avec gaine en matière plastique | non |
| Anti-chocs | non |
| Vis | M8 x 80 |
| Plage de serrage D max. | 72 mm |
| Plage de serrage D min. | 24 mm |
| Résistant aux UV | non |