

Fiche technique

GRIP "M" 30

Référence: 2207036



Passe-câbles métalliques pour une résistance mécanique élevée, même en cas d'incendie. Approprié pour un montage sécurisé au-dessus de plafonds coupe-feu. Autorisé également comme variante spécifique pour la sécurité de fonctionnement électrique selon la norme DIN 4102 partie 12. Pour montage au mur et au plafond. Fermeture ouvrable sans outil.
Se reporter aux documents de test correspondants pour de plus amples détails sur les variantes de pose.



- St** Acier
- FS** galvanisé par bande

Données de base

Référence	2207036
Désignation 1	Passe-câble OBO Grip
Fabricant	OBO
Dimension	30x NYM3x1,5
Matériau	Acier
Surface	galvanisé par bande
Norme de surface	DIN EN 10346
Unité d'emballage minimale	25
Unité de quantité	pc
Poids	6,2 kg
Unité de poids	kg/100 pc

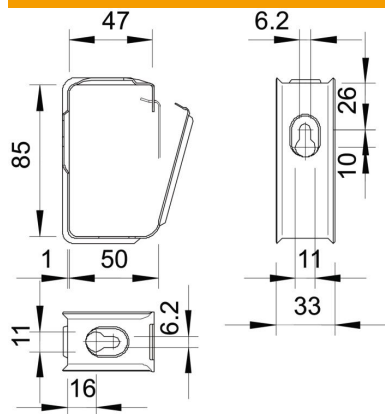
Fiche technique

GRIP "M" 30

Référence: 2207036



Dimensions



Caractéristiques techniques

Nombre de câbles NYM 3 x 1,5	30
Modèle ignifuge	non
Maintien en fonction	oui
Sans halogène	oui
Avec cheville	non