

Fiche technique

Clip isolant type 2028, gris clair

Référence: 2228904



Clip isolant, à fixer sur le conduit



PP Polypropylène

Données de base

Référence	2228904
Type	2028 40 LGR
Désignation 1	Clip isolant à clou
Fabricant	OBO
Dimension	14-17mm, L40
Couleur	gris clair; RAL 7035
Matériau	Polypropylène
Unité d'emballage minimale	100
Unité de quantité	pc
Poids	0,27 kg
Unité de poids	kg/100 pc

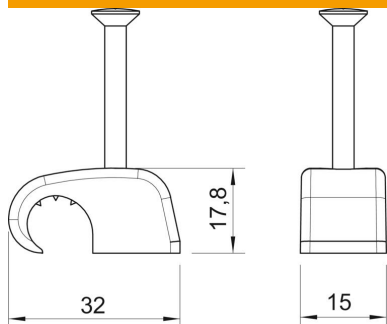
Fiche technique

Clip isolant type 2028, gris clair

Référence: 2228904



Dimensions



Cote B	15 mm
Dimension H	17,8 mm
Cote L	32 mm

Caractéristiques techniques

Collier double	non
forme	rond (pour conducteur rond)
pour diamètre des câbles max.	17 mm
pour diamètre de câble min.	14 mm
pour un diamètre de clou de trempé	2,0 x 40
Sans halogène	oui
avec clou	oui
Longueur de clou	40 mm
Anti-chocs	oui
Dispositif d'arrêt du tube	Non