

Fiche technique

Bride à clouer type 2026, gric clair

Référence: 2228734



Clip isolant, à fixer sur le conduit



PP Polypropylène

Données de base

Référence	2228734
Type	2026 35 LGR
Désignation 1	Clip isolant à clou
Fabricant	OBO
Dimension	7-12mm, L35
Couleur	gris clair; RAL 7035
Matériau	Polypropylène
Unité d'emballage minimale	100
Unité de quantité	pc
Poids	0,135 kg
Unité de poids	kg/100 pc

Fiche technique

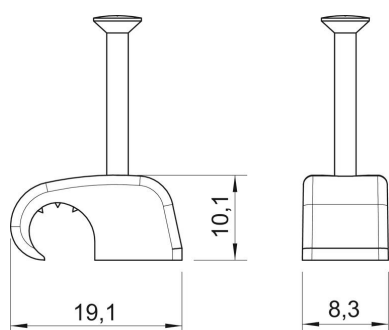
Bride à clouer type 2026, gric clair

Référence: 2228734



Dimensions

Cote B	8,3 mm
Dimension H	10,1 mm
Cote L	19,1 mm



Fiche technique

Bride à clouer type 2026, gric clair

Référence: 2228734



Caractéristiques techniques

Collier double	non
forme	rond (pour conducteur rond)
pour diamètre des câbles max.	12 mm
pour diamètre de câble min.	7 mm
pour un diamètre de clou de	2 x 35
trempe	oui
Sans halogène	oui
avec clou	oui
Longueur de clou	35 mm
Anti-chocs	oui
Dispositif d'arrêt du tube	Non