

Fiche technique

Clip isolant à clou type 2005, blanc pur

Référence: 2225239



Clip isolant à clou, version courte



PP Polypropylène

Données de base

Référence	2225239
Type	2004 25 RW
Désignation 1	Clip isolant à clou
Fabricant	OBO
Dimension	4mm, L25
Couleur	blanc pur; RAL 9010
Matériau	Polypropylène
Unité d'emballage minimale	200
Unité de quantité	pc
Poids	0,071 kg
Unité de poids	kg/100 pc

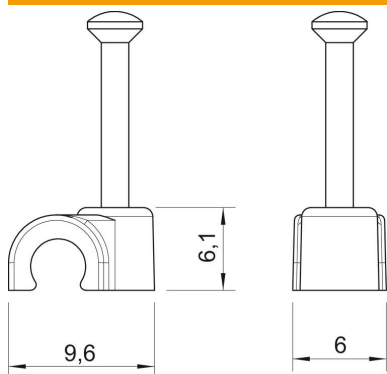
Fiche technique

Clip isolant à clou type 2005, blanc pur

Référence: 2225239



Dimensions



Cote B	6 mm
Dimension H	6,1 mm
Cote L	9,6 mm

Caractéristiques techniques

Collier double	non
forme	rond (pour conducteur rond)
pour un diamètre de câble de	4 mm
pour un diamètre de clou de trempé	2,0x25
Sans halogène	oui
avec clou	oui
Longueur de clou	25 mm
Anti-chocs	non
Dispositif d'arrêt du tube	Non