

Fiche technique

Semelle

Référence: 5208017



- Avec tige filetée M8
- Adaptée au collage direct
- Tige filetée en laiton et base en acier, galvanisé à chaud

St Acier

FS galvanisé par bande

Données de base

Référence	5208017
Désignation 1	Socle à coller
Désignation 2	avec tige filetée M8
Fabricant	OBO
Dimension	100x100x2
Matériau	Acier
Surface	galvanisé par bande
Norme de surface	DIN EN 10346
Unité d'emballage minimale	10
Unité de quantité	pc
Poids	14,2 kg
Unité de poids	kg/100 pc

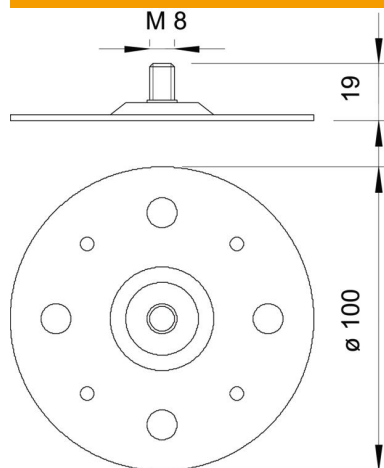
Fiche technique

Semelle

Référence: 5208017



Dimensions



Caractéristiques techniques

Type d'accessoires	autres
Filetage	M8