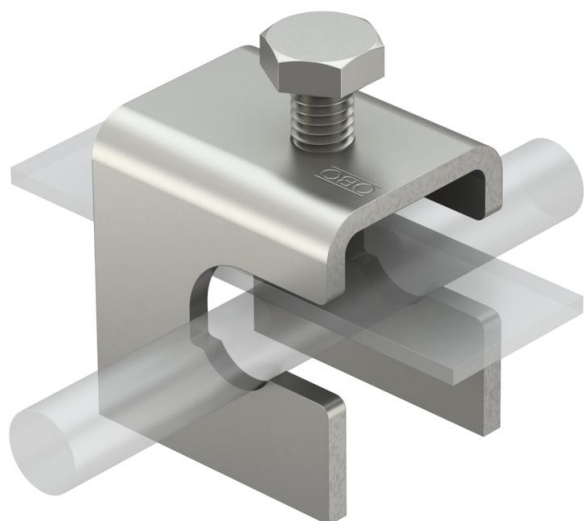


Fiche technique

Borne de terre VARIO pour aciers d'armature

Référence: 5014476



- Pour aciers d'armature d'un diamètre de 8-14 mm et FL 30 x 5
- Montage facile par l'ouverture
- Accrochage latéral possible



St Acier

Données de base

| | |
|----------------------------|------------------------------|
| Référence | 5014476 |
| Type | 1814 ST |
| Désignation 1 | Raccord |
| Désignation 2 | pour acier d'armature 8-14mm |
| Fabricant | OBO |
| Dimension | 50x40x70 |
| Matériau | Acier |
| Unité d'emballage minimale | 25 |
| Unité de quantité | pc |
| Poids | 20 kg |
| Unité de poids | kg/100 pc |

Caractéristiques techniques

| | |
|---|-----------------------|
| Type de vis de fixation | Vis à tête hexagonale |
| Type de raccord | Connecteurs |
| Capacité d'écoulement d'intensité de foudre | N/50 kA |
| Convient pour le raccordement | autres |
| Courant de court-circuit (50 Hz)(1 s ; ≤300 °C) | 7,3 |
| Ajustement | FL30x5 x Rd8-14 mm |