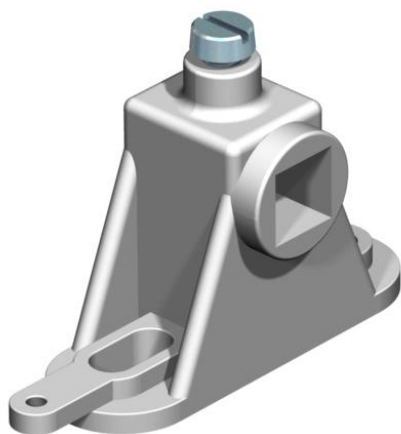


# Fiche technique

## Supports pour réglette de contact pour 1801 VDE

Référence: 5015715



- 2 supports nécessaires pour bloc de 14 pas
- Avec trou longitudinal 6 x 13 mm

**PS** Polystyrène

### Données de base

Référence	5015715
Type	1801 SCH
Désignation 1	Support
Désignation 2	pour répartiteur de terre
Fabricant	OBO
Dimension	120x120x53
Couleur	gris
Matériau	Polystyrène
Unité d'emballage minimale	10
Unité de quantité	pc
Poids	1,5 kg
Unité de poids	kg/100 pc

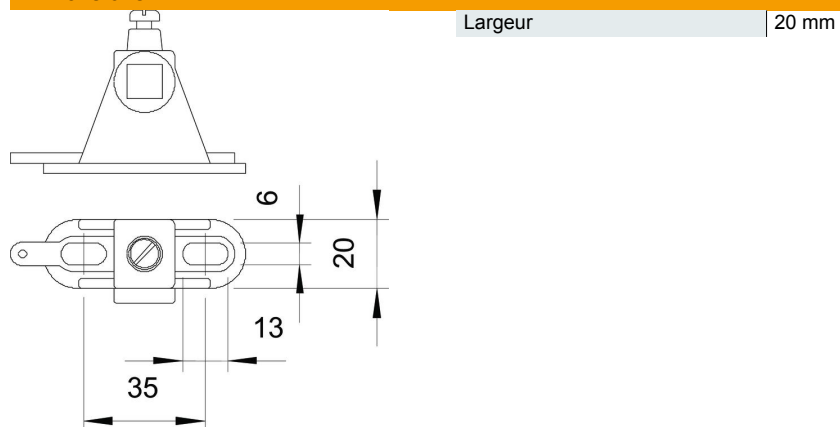
# Fiche technique

## Supports pour réglette de contact pour 1801 VDE

Référence: 5015715



### Dimensions



### Caractéristiques techniques

Type d'accessoires	Bloc de rails
--------------------	---------------