

# Fiche technique

Porte-conducteur Rd 8-10 mm

Référence: 5207487



- Avec taraudage M8 ou trou de fixation Ø 7 mm
- Résistant aux intempéries et aux températures de -35 °C à +90 °C

PA Polyamide

## Données de base

|                            |                  |
|----------------------------|------------------|
| Référence                  | 5207487          |
| Désignation 1              | Porte-conducteur |
| Fabricant                  | OBO              |
| Dimension                  | 55mm             |
| Couleur                    | gris             |
| Matériau                   | Polyamide        |
| Unité d'emballage minimale | 20               |
| Unité de quantité          | pc               |
| Poids                      | 1,007 kg         |
| Unité de poids             | kg/100 pc        |

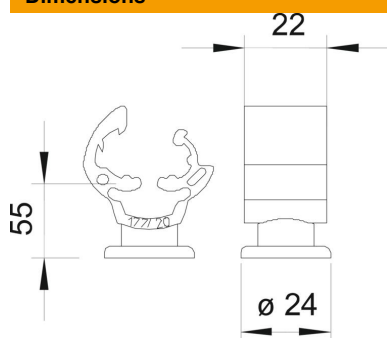
# Fiche technique

Porte-conducteur Rd 8-10 mm

Référence: 5207487



## Dimensions



## Caractéristiques techniques

|                                |                             |
|--------------------------------|-----------------------------|
| Type de fixation du support    | Perforation avec filetage M |
| Type de fixation du conducteur | avec collier de serrage     |
| Filetage, métrique             | 8                           |
| Dimensions du conducteur       | 8-10 mm rond                |
| Hauteur de montage             | 55 mm                       |
| Matériau du support            | Polyamide                   |
| Matériau du socle              | Polyamide                   |
| Matériau de la contre-plaque   | Polyamide                   |