

# Fiche technique

## Porte-conducteur pour Rd 8-10 mm avec socle adhésif

Référence: 5207451



- À coller sur béton, acier ou support lisse
- Ne convient pas aux surfaces brutes comme le crépi, le bois, le feutre bitumé
- Installation à température > +15 °C et sur support nettoyé
- Pour l'installation de conducteurs plats et ronds, des éléments de dilatation doivent être utilisés pour la compensation thermique
- Utilisation sur membrane de toit uniquement après concertation avec le couvreur responsable

PA Polyamide

### Données de base

Référence	5207451
Désignation 1	Porte-conducteur
Désignation 2	avec socle à coller, M8
Fabricant	OBO
Dimension	M8
Matériau	Polyamide
Unité d'emballage minimale	50
Unité de quantité	pc
Poids	1,239 kg
Unité de poids	kg/100 pc

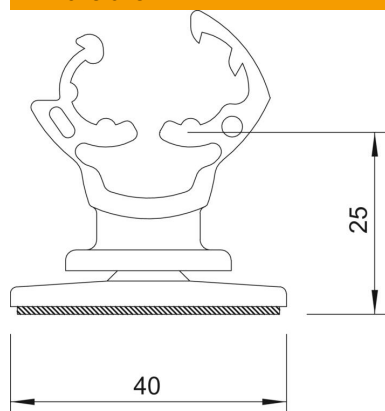
# Fiche technique

Porte-conducteur pour Rd 8-10 mm avec socle adhésif

Référence: 5207451



## Dimensions



Dimension H	25 mm
-------------	-------

## Caractéristiques techniques

Type de fixation du conducteur	avec collier à clip
Utilisation en zone Ex	oui
Modèle isolé haute tension	non
Matériau du support	Polyamide
Matériau du socle	Polyamide
Matériau de la contre-plaque	Polyamide