

# Fiche technique

Porte-conducteur pour Rd 8-10 mm, avec filetage de vis à bois

Référence: 5227151



- Également pour conducteurs plats jusqu'à FL 30
- Avec filetage de vis à bois
- Socle en fonte malléable, galvanisée à chaud
- Contre-plaque et vis en acier, galvanisé à chaud

**SG** cast steel

**F** galvanisé à chaud

## Données de base

Référence	5227151
Type	176 A 150
Désignation 1	Porte-conducteur
Fabricant	OBO
Dimension	150mm
Matériau	Fonte d'acier
Surface	galvanisé à chaud
Norme de surface	DIN 267, Teil 10
Unité d'emballage minimale	20
Unité de quantité	pc
Poids	13,1 kg
Unité de poids	kg/100 pc

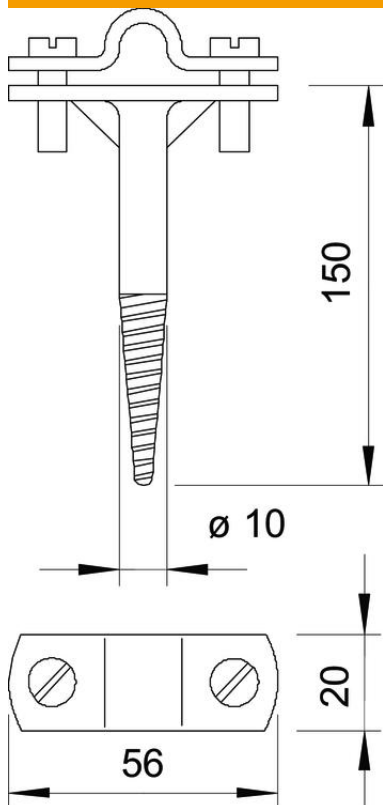
# Fiche technique

Porte-conducteur pour Rd 8-10 mm, avec filetage de vis à bois

Référence: 5227151



## Dimensions



Longueur	150 mm
Dimension H	150 mm

## Caractéristiques techniques

Type de fixation du support	avec pointe de filetage de vis à bois
Type de fixation du conducteur	avec collier à vis
Utilisation en zone Ex	oui
Modèle isolé haute tension	non
Dimensions du conducteur	8-10 mm rond
Matériau du support	fonte malléable
Matériau du socle	fonte malléable
Matériau de la contre-plaque	fonte malléable