

# Fiche technique

## Contre-écrou, filetage PG

Référence: 2091070



Contre-écrou, pièce M selon la norme DIN 46320, avec filetage PG selon la norme DIN 40430.

\* Prix selon cours DEL.



CE Pg

CuZn  
37 Laiton

N nickelé

### Données de base

Référence	2091070
Type	169 MS PG 7
Désignation 1	Contre-écrou
Fabricant	OBO
Dimension	PG7
Matériau	laiton
Surface	nickelé
Norme de surface	
Unité d'emballage minimale	100
Unité de quantité	pc
Poids	0,18 kg
Unité de poids	kg/100 pc

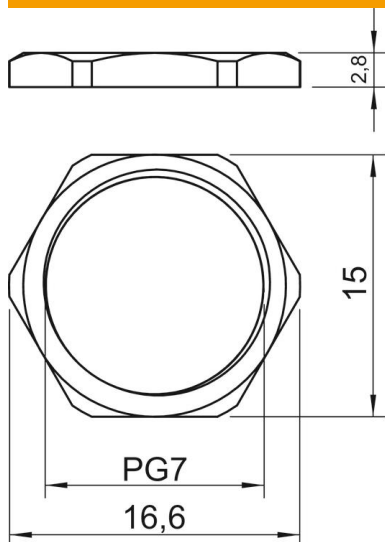
# Fiche technique

## Contre-écrou, filetage PG

Référence: 2091070



### Dimensions



Dimension E	16,6 mm
Cote L	2,8 mm

### Caractéristiques techniques

Filetage	Pg_7
Type de filetage	PG
Diamètre nominal du filetage métrique/PG	7
Renforcé par fibres de verre	non
Sans halogène	non
Anti-chocs	non
Méplat	15