

Fiche technique

Contre-écrou, filetage PG

Référence: 2091119



Contre-écrou, pièce M selon la norme DIN 46320, avec filetage PG selon la norme DIN 40430.

* Prix selon cours DEL.



CE Pg

CuZn
37 Laiton

N nickelé

Données de base

Référence	2091119
Type	169 MS PG11
Désignation 1	Contre-écrou
Fabricant	OBO
Dimension	PG11
Matériau	laiton
Surface	nickelé
Norme de surface	
Unité d'emballage minimale	100
Unité de quantité	pc
Poids	0,29 kg
Unité de poids	kg/100 pc

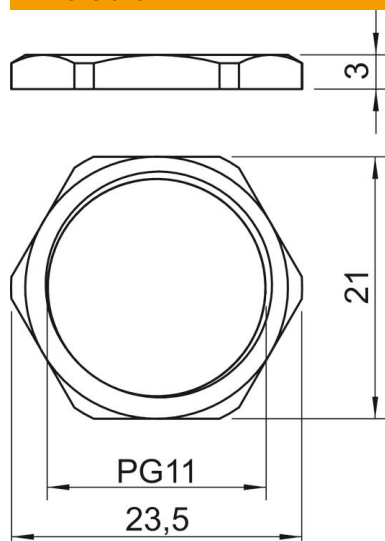
Fiche technique

Contre-écrou, filetage PG

Référence: 2091119



Dimensions



Dimension E	23,5 mm
Cote L	3 mm

Caractéristiques techniques

Filetage	Pg_11
Type de filetage	PG
Diamètre nominal du filetage métrique/PG	11
Renforcé par fibres de verre	non
Sans halogène	non
Anti-chocs	non
Méplat	21