

Fiche technique

Contre-écrou, filetage métrique

Référence: 2091674



Contre-écrou selon la norme DIN 46319, avec filetage métrique selon la norme CEI 423.

* Prix selon cours DEL.



CuZn 37 Laiton

N nickelé

Données de base

Référence	2091674
Type	169 MS M50
Désignation 1	Contre-écrou
Fabricant	OBO
Dimension	M50
Matériau	laiton
Surface	nickelé
Norme de surface	
Unité d'emballage minimale	50
Unité de quantité	pc
Poids	3,07 kg
Unité de poids	kg/100 pc

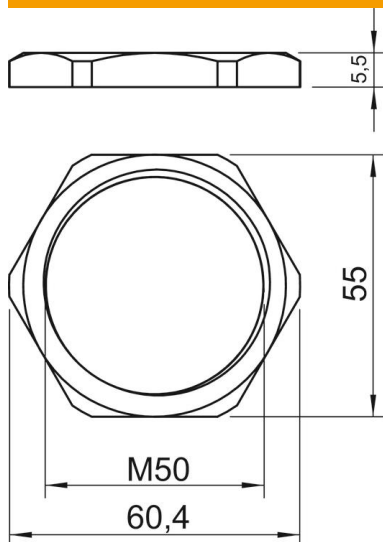
Fiche technique

Contre-écrou, filetage métrique

Référence: 2091674



Dimensions



Dimension E	60,4 mm
Cote L	5,5 mm

Caractéristiques techniques

Filetage	M50_x_1,5
Type de filetage	métrique
Diamètre nominal du filetage métrique/PG	50
Renforcé par fibres de verre	non
Sans halogène	non
Anti-chocs	non
Méplat	55