

Fiche technique

Contre-écrou, filetage métrique

Référence: 2091658



Contre-écrou selon la norme DIN 46319, avec filetage métrique selon la norme CEI 423.

* Prix selon cours DEL.



CuZn Laiton
37

N nickelé

Données de base

| | |
|----------------------------|--------------|
| Référence | 2091658 |
| Type | 169 MS M32 |
| Désignation 1 | Contre-écrou |
| Fabricant | OBO |
| Dimension | M32 |
| Matériau | laiton |
| Surface | nickelé |
| Norme de surface | |
| Unité d'emballage minimale | 100 |
| Unité de quantité | pc |
| Poids | 1,016 kg |
| Unité de poids | kg/100 pc |

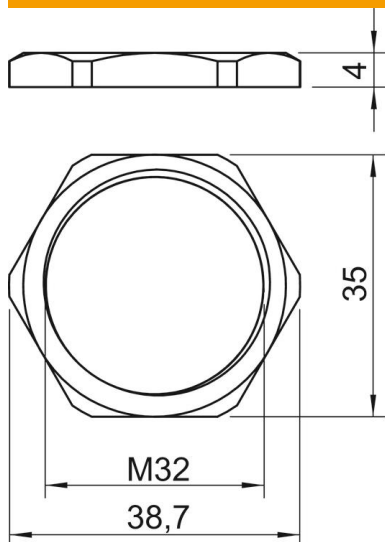
Fiche technique

Contre-écrou, filetage métrique

Référence: 2091658



Dimensions



| | |
|-------------|---------|
| Dimension E | 38,7 mm |
| Cote L | 4 mm |

Caractéristiques techniques

| | |
|--|-----------|
| Filetage | M32_x_1,5 |
| Type de filetage | métrique |
| Diamètre nominal du filetage métrique/PG | 32 |
| Renforcé par fibres de verre | non |
| Sans halogène | non |
| Anti-chocs | non |
| Méplat | 35 |