

Fiche technique

Contre-écrou, filetage métrique

Référence: 2091615



Contre-écrou selon la norme DIN 46319, avec filetage métrique selon la norme CEI 423.

* Prix selon cours DEL.



CuZn Laiton
37

N nickelé

Données de base

Référence	2091615
Type	169 MS M16
Désignation 1	Contre-écrou
Fabricant	OBO
Dimension	M16
Matériau	laiton
Surface	nickelé
Norme de surface	
Unité d'emballage minimale	100
Unité de quantité	pc
Poids	0,31 kg
Unité de poids	kg/100 pc

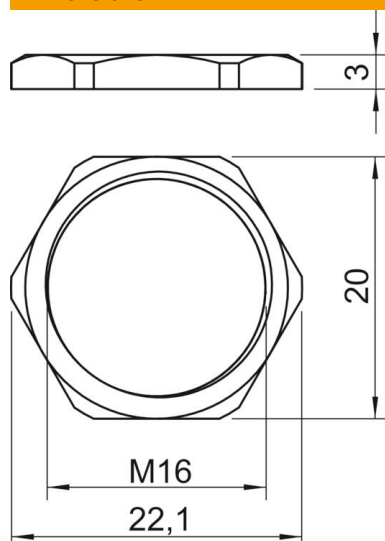
Fiche technique

Contre-écrou, filetage métrique

Référence: 2091615



Dimensions



Dimension E	22,1 mm
Cote L	3 mm

Caractéristiques techniques

Filetage	M16_x_1,5
Type de filetage	métrique
Diamètre nominal du filetage métrique/PG	16
Renforcé par fibres de verre	non
Sans halogène	non
Anti-chocs	non
Méplat	20